

POLAREX UNITRON

ASTRONOMICAL TELESCOPES & ACCESSORIES

1. september 1978.

Priser

TELESKOP

2,4"	Altazimuth	m 106	kr.	1.900,-
2,4"	"	m 114	kr.	2.196,-
3"	"	m 129	kr.	3.288,-
4"	"	m 134	kr.	6.122,-
2"	Ekvatorial	m 77	kr.	2.073,-
2,4"	"	m 128	kr.	3.400,-
3"	"	m 131	kr.	5.300,-
4"	"	m 131C	kr.	5.000,-
4"	"	m 132	kr.	8.400,-
4"	"	m 132E	kr.	14.200,-
4"	"	m 132F	kr.	På foresp.
5"	"	m 136	kr.	På foresp.
2,4"	"	m 60N	kr.	2.600,-

DIVERSE UTSTYR

2,4"	(60 mm)	objektiv montert i justerbar celle	kr.	325,-
3"	(75 mm)	" " " " " "	kr.	870,-
4"	(100 mm)	" " " " " "	kr.	1.740,-
Synkronmotor		for 2,4" og 3"	kr.	770,-
"		" 4"	kr.	1.300,-
Astrokamera			kr.	1.900,-
Astrografisk kamera	80 mm dia		kr.	2.800,-
Balansevekt m/klemmer		for 3" teleskoprør	kr.	290,-
"		" 4"	kr.	380,-
Rack & Pinion		for 2,4"	kr.	165,-
"		" 3"	kr.	234,-
Kamerabrakett		" 2,4"	kr.	123,-
"		" 3"	kr.	162,-
"		" 4"	kr.	255,-
Ekvatorialmontering		" 2,4"	kr.	1.350,-
"		" 3"	kr.	2.745,-
"		" 4"	kr.	4.690,-
Solskjerm		" 2,4"	kr.	243,-
"		" 3"	kr.	273,-
"		" 4"	kr.	295,-
6 x 23,5	Søker med braketter		kr.	269,-
8 x 30	" " "		kr.	350,-
10 x 40	" " "		kr.	420,-
8 x 30	" " "	og rett og vinklet okular	kr.	360,-
Stjernediagonal			kr.	165,-
Stjernediagonal som retter bildet			kr.	280,-
Herschell Solar W			kr.	165,-
Dobbel okularholder (to ser samtidig)			kr.	380,-
Roterende okularholder			kr.	354,-
Barlow linse			kr.	95,-
Vendeprisme			kr.	182,-

OKULARER

7	mm	Sym	kr.	109,-
9	mm	"	kr.	109,-
12,5	mm	Kellner	kr.	116,-
18	mm	"	kr.	116,-
25	mm	"	kr.	116,-
60	mm	"	kr.	116,-
4	mm	Or	kr.	380,-
5	mm	"	kr.	210,-
6	mm	"	kr.	157,-
12,5	mm	"	kr.	157,-
18	mm	"	kr.	157,-
25	mm	"	kr.	157,-
20	mm	Erhle	kr.	157,-
40	mm	Mono	kr.	287,-
			kr.	201,-

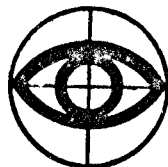
Filtere pr. stk. kr. 30,-

Kamera - adapter

Kr. 170,- 185,-

T - mount

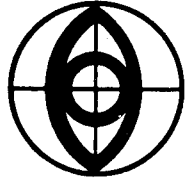
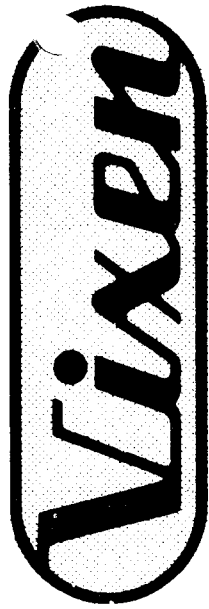
" 60,-



**OPTIKER
ARILD
HANSSON
BRILLEHJØRNET**

Torggaten 25, Oslo 1. Telefon 20 45 08

Alle priser: inkl. mva, f.o.b. Oslo



OPTIKER
**ARILD
HANSSON**
BRILLEHJØRNET
TORGGATEN 25, OSLO 1

Mod. 3312, New Polaris 90 L

Refraktor, Ekvatorialmontering trestativ (130 cm).

Objektiv: D = 90 mm, F = 1300 mm, akromatisk med anti reflex. Lyssamlende evne 165x. Oppløsningssevne 1,29" Max stjerneopptattelsesevne 11,5

Okular: K - 28 mm, (46x), HM - 12,5 mm (104x), OR - 7 mm (186x)

Søkerkikkert: 6 x 30, akromatisk vidvinkel 7

Tilleggsutstyr: stjerne-diagonal, solfilter, solprosjeksjonsskjema, 24,5 adapter, okularholder, skrunøkkel.

Vekt: 21,5 kg

Kan benyttes til fotografering, motor kan benyttes.

Mod. 3314, New Polaris SA 70S

refractor, ekvatorial montering, trestativ.

Objektiv: D = 70 mm, F = 600 mm, med antireflex. Lyssamlende evne - 100x, oppløsningssevne - 1,66" Max. stjerneopptattelsesevne - 11.

Okular: K - 20 mm (50x), OR - 5 mm (200x)

Søkerkikkert: 6 x 30, automatisk vidvinkel 7

Tilleggsutstyr: vidvinkel stjerne-diagonal, skrunøkkel.

Vekt: 13,3 kg

Fotografering er mulig, motor kan benyttes, metallstativ kan skaffes.

Mod. 3315, New Polaris 60 c.

Refraktor, Ekvatorialmontering trestativ (justerbart 115 - 150 cm).

Objektiv: D = 60 mm, F = 910 mm, akromatisk med antireflex. Lyssamlende evne - 73x. Oppløsningssevne - 1,93" Max. stjerneopptattelsesevne - 10,9.

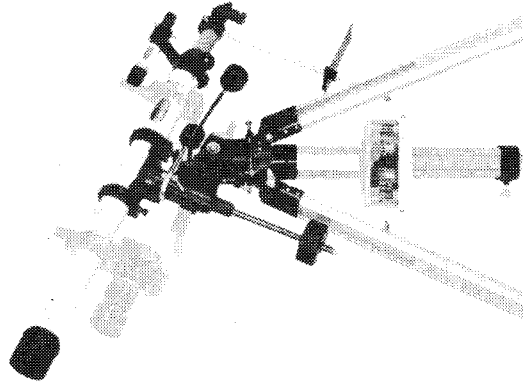
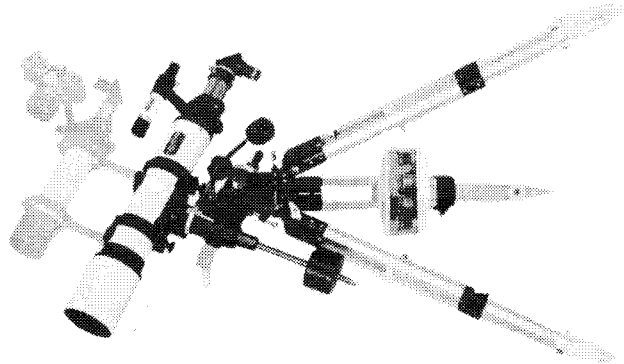
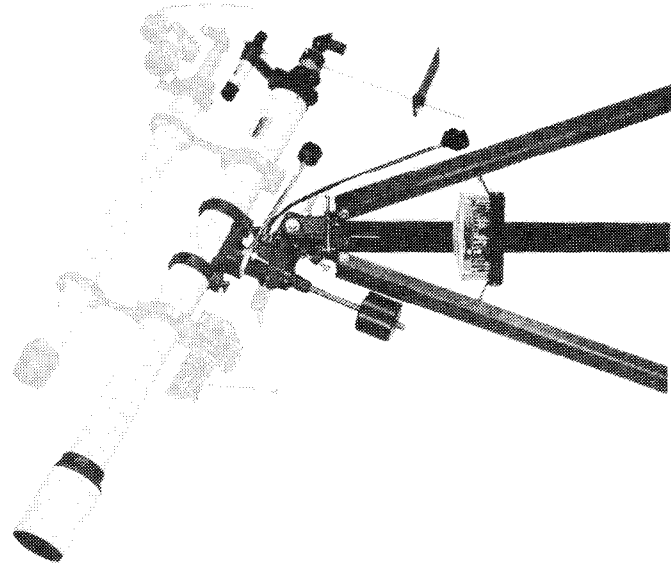
Okular: K - 20 mm (46x), HM - 12,5 mm (73x), HM - 8 mm (114x)

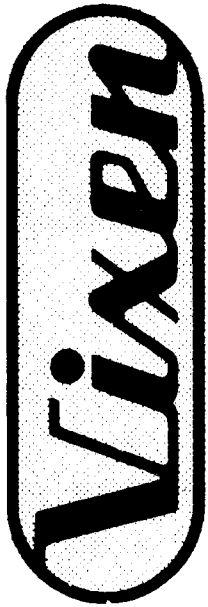
Søkerkikkert: 6 x 30, akromatisk, vidvinkel 7.

Tilleggsutstyr: Stjerne-diagonal, solfilter, solprosjeksjonsskjerm, okularholder, skrunøkkel.

Vekt: 14,5 kg.

Fotografering er mulig, motor kan benyttes, aluminiumstativ kan skaffes.





**OPTIKER
ARILD
HANSSON**
BRILLEHJØRNET
TORGGATEN 25, OSLO 1

Mod. 3307, Custom 80 M

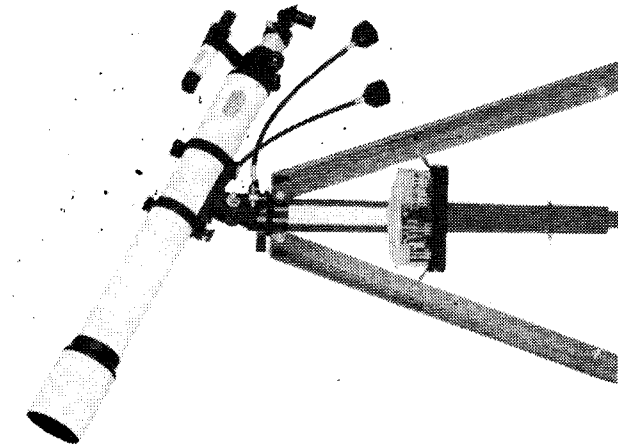
Refraktor, Altazimuth monter, trestativ (justerbare ben 115 - 150 cm)

Objektiv: D = 80 mm, F = 910 mm, akromatisk linse med antireflex. Lyssamlende evne - 131x, oppløsningssevne - 1,45". Max. stjerneoppløsningssevne - 11,3
Okular: K = 20 mm (46x), HM - 12,5 mm (73x), OR - 6 mm (152x).

Søkerkikkert: 6 x 30, akromatisk vidvinkel 7

Tilleggsutstyr: Stjerneradiagonal, solfilter, okularholder.
Vekt: 11,3 kg.

Fotografering er mulig.



Mod. 3309, Pulsar 102 M

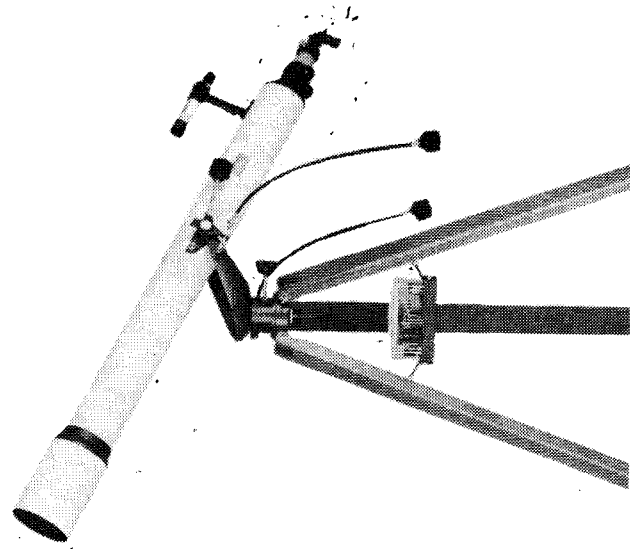
Refraktor, altazimuth monter, trestativ 130 cm.
Objektiv: D = 102 mm, F = 1300 mm, akromatiske linser. Lyssamlende evne 131x, oppløsningssevne 1,45". Max. stjerneoppløsningssevne 11,3

Okular: K - 28 mm (43x), HM - 12,5 mm (96x), OR - 7 mm (171x).

Søkerkikkert: 6 x 30, akromatisk vidvinkel 7

Tilleggsutstyr: Stjerneradiagonal, solfilter, månefilter, 24,5 mm adapter, okularholder, skrumøkkel.
Vekt: 17,5 kg.

Fotografering er mulig.



Mod. 3311, New Polaris 80 L

Refraktor, systematisk ekvatorialmontering, trestativ (130 cm).

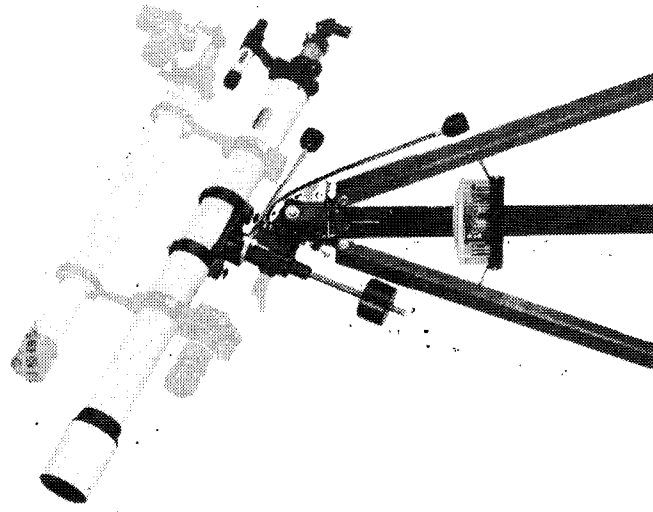
Objektiv: D = 80 mm, F = 1200 mm, akromatisk med antireflex. Lyssamlende evne 131x, oppløsningssevne 1,45". Max. stjerneoppløsningssevne 11,3

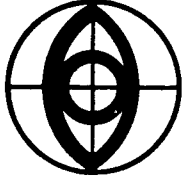
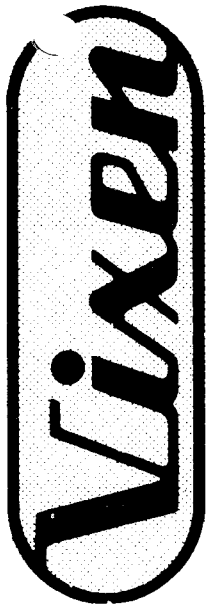
Okular: K - 28 mm (43x), HM - 12,5 mm (96x), OR - 7 mm (171x)

Søkerkikkert: 6 x 30, akromatisk vidvinkel 7

Tilleggsutstyr: Stjerneradiagonal, solfilter, solprosjeksjonsskjerm, 24,5 adapter, okularholder, skrumøkkel.
Vekt: 20,6 kg.

Fotografering er mulig, motor kan benyttes.





OPTIKER
**ARILD
HANSSON**
BRILLEHJØRNET
TORGGATEN 25, OSLO 1

Mod. 3312, New Polaris 90 L

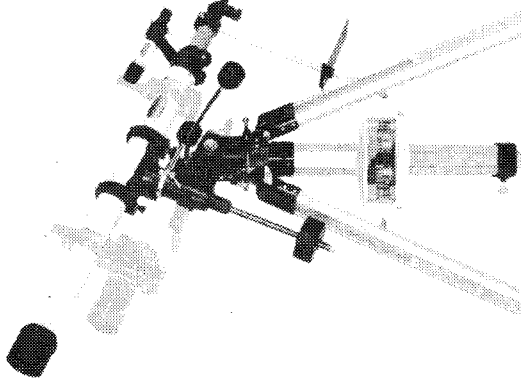
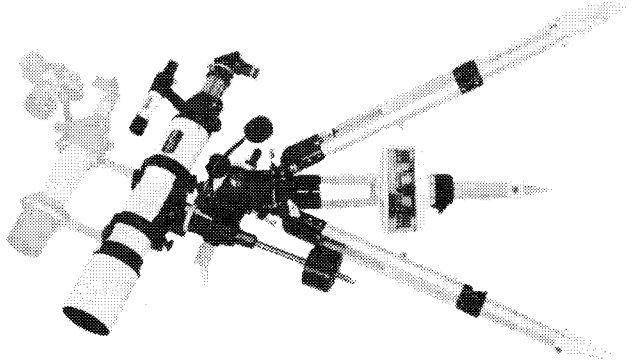
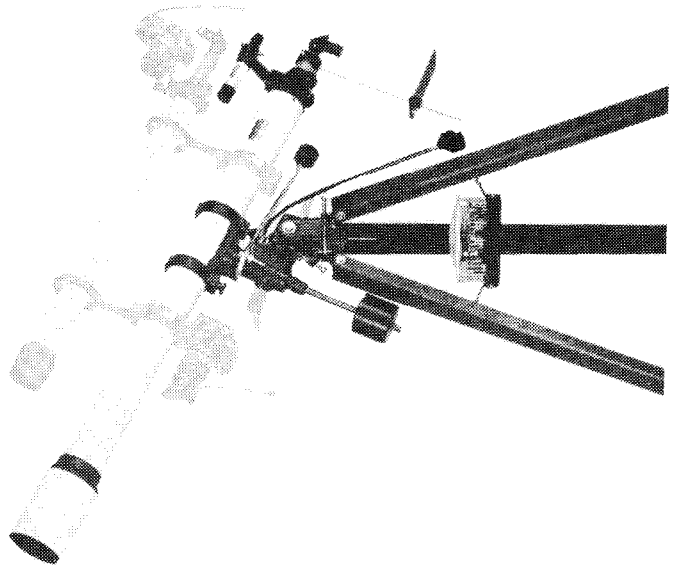
Refraktor, Ekvatorialmontering trestativ (130 cm).
Objektiv: D = 90 mm, F = 1300 mm, akromatisk med anti reflex. Lyssamlende evne 165x. Opplysningsevne 1.29" Max stjerneoppfattelseevne 11.5
Okular: K - 28 mm, (46x), HM - 12,5 mm (104x), OR - 7 mm (186x)
Søkerkikkert: 6 x 30, akromatisk vidvinkel 7
Tilleggsutstyr: stjerne diagonale, solfilter, solprojeksjonsskjerm, 24,5 adapter, okularholder, skrunøkkel.
Vekt: 21,5 kg
Kan benyttes til fotografering, motor kan benyttes.

Mod. 3314, New Polaris SA 70S

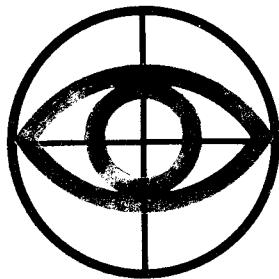
refraktor, ekvatorial montering, trestativ.
Objektiv: D = 70 mm, F = 600 mm, med antireflex. Lyssamlende evne - 100x, oppløsningsevne - 1.66" Max. stjerneoppfattelseevne - 11.
Okular: K - 20 mm (50x), OR - 5 mm (200x)
Søkerkikkert: 6 x 30, automatisk vidvinkel 7
Tilleggsutstyr: vidvinkel stjerne diagonale, skrunøkkel.
Vekt: 13,3 kg
Fotografering er mulig, motor kan benyttes, metallstativ kan skaffes.

Mod. 3315, New Polaris 60 c.

Refraktor, Ekvatorialmontering trestativ (justerbart 115 - 150 cm).
Objektiv: D = 60 mm, F = 910 mm, akromatisk med antireflex. Lyssamlende evne - 73x. Opplysningsevne - 1.93" Max. stjerneoppfattelseevne - 10,9.
Okular: K - 20 mm (46x), HM - 12,5 mm (73x), HM - 8 mm (114x)
Søkerkikkert: 6 x 30, akromatisk, vidvinkel 7
Tilleggsutstyr: Stjerne diagonale, solfilter, solprojeksjonsskjerm, okularholder, skrunøkkel.
Vekt: 14,5 kg.
Fotografering er mulig, motor kan benyttes, aluminium stativ kan skaffes.



OPTIKER ARILD HANSSON



Torggt. 16, Oslo 1
Tidl. Torggata Bad
Tlf. 20 45 03 - 20 44 38
Bankgiro: 7052.05.07513
Postgiro: 2 05 21 57

MNOF - MNKF

TELESCOPES ACCESSORIES

EYEPIECE



24.5^m_m
HM 8^m_m
HM 9^m_m
HM 12.5^m_m
HM 15^m_m
HM 20^m_m
HM 25^m_m



24.5^m_m
Or 4^m_m Or 9^m_m
Or 5^m_m Or 12.5^m_m
Or 6^m_m Or 18^m_m
Or 7^m_m



24.5^m_m
K 10^m_m
K 20^m_m
K 25^m_m



36.4^m_m
K 28^m_m



36.4^m_m
K 40^m_m
Or 32^m_m
Or 40^m_m
E 32^m_m

24.5^m_m Adaptor



Sun Glass



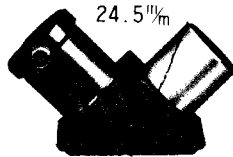
24.5^m_m

Moon Glass



24.5^m_m

Diagonal Prism Sun Prism



24.5^m_m

Barlow Lens



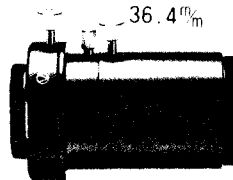
2 × 24.5^m_m
3 × 24.5^m_m

Erecting prism



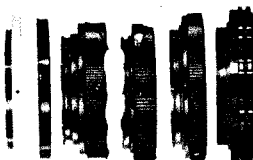
24.5^m_m
36.4^m_m

Camera Adaptor

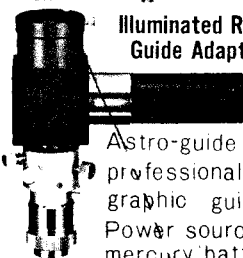


36.4^m_m

Camera Attachment



Sun Projection Screen

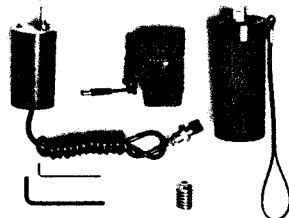


Illuminated Reticle Guide Adaptor

Astro-guide adaptor for
professional-level photo
graphic guiding
Power source : 2.7V
mercury battery

Motor Drive

Power source :
AC & DC (4pcs 1.5V)
Speed Control Switch

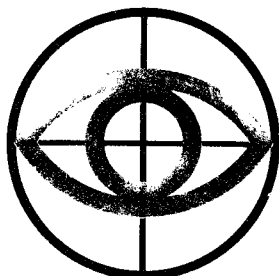


Polar Scope



Model No. Model	3202 PULSAR -R100L	3203 POLARIS -R100L	3204 POLARIS -RP100L	3205 TITAN -RP150L	3206 SATURN -RP150L
Objective lens diameter	D: 100 ^m _m	D: 100 ^m _m	D: 100 ^m _m	D: 150 ^m _m	D: 150 ^m _m
Focal length	F: 1000 ^m _m	F: 1000 ^m _m	F: 1000 ^m _m	F: 1300X	F: 1300 ^m _m
Light Collecting Power	204X	204X	204X	459X	459X
Max. visible magnitude	11.6	11.6	11.6	0.77	0.77
Resolving power	11.8	11.8	11.8	12.7	12.7
Finder scope	6 × 30	6 × 30	6 × 30	6 × 30	6 × 30
Eyepieces	K 20 ^m _m (50X) Or 6 ^m _m (167X)	K 20 ^m _m (50X) HM 12.5 ^m _m (80X) Or 5 ^m _m (200X)	K 20 ^m _m (50X) HM 12.5 ^m _m (80X) Or 5 ^m _m (200X)	K 28 ^m _m (46X) Or 5 ^m _m (260X)	K 28 ^m _m (46X) Or 5 ^m _m (260X)
Accessories	Sunglass Moon glass Spanner Acc. box	Sunglass Moonglass Camera panhead Acc. box Spanners Hexagon trench	Sunglass Moonglass Camera panhead Acc. box Spanners Hexagon trench	Sunglass Moonglass Camera panhead Spanners Hexagon trench Acc. box	Sunglass Moonglass Camera panhead Spanners Hexagon trench Acc. box
Weight	13Kg	18Kg	27Kg	40Kg	53 Kg

**OPTIKER
ARILD
HANSSON**



MNOF - MNKF

Torggt. 16, Oslo 1
Tidl. Torggata Bad
Tlf. 20 45 03 - 20 44 38
Bankgiro: 7052.05.07513
Postgiro: 2 05 2157

Oslo,

PRISLISTE VIXEN

Teleskop

Altasimut montering

Cygnus 60 L	Kr. 1450,-
Icardus D-60.....	" 2200,-
Custom 80M	" 3300,-
Custom 60L	" 2450,-
Pulsar 102M	" 5700,-

Ekvatorial montering

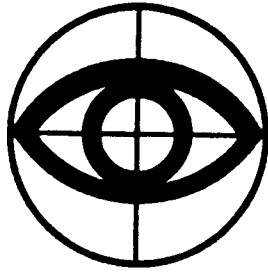
New Polaris 80L.....	" 4700,-
New Polaris 60L.....	" 3600,-
New Polaris 90L.....	" 5700,-
New Polaris 70 S FLUORIT.....	" 7800,-

Reflektorer:

Saturn RP-200S 8" ekvatorial...	" 10950,-
Saturn RP-150 6" ekvatorial...	" 9300,-
Polaris R-150 6" ekvatorial...	" 6900,-

UTSTYR:

Ortoskopiske okular 4mm, 5, 6, osv.	" 220,-
32mm Erfle okular for 36,4mm dia.	" 790,-
Solfilter.....	" 40,-
månefilter.....	" 35,-
Barlow linse 2x.....	" 180,-
Diagonal prisme.....	" 180,-
oppretningsprisme.....	" 250,-
roterende okularholder.....	" 450,-
Kamer adapter.....	" 210,-
Motor (for batteri).....	" 1150,-
Solskjerm.....	" 150,-
Polar akse søker.....	" 470,-
Illuminate guide for 0,96".....	" 930,-
Illuminate guide for 1 1/4".....	" 980,-



**OPTIKER
ARILD
HANSSON
BRILLEHJØRNET**
TORGGATEN 25, OSLO 1

PRISLISTE

INKL. MERVERDI AVGIFT

Celestron International

WARRANTY — ONE FULL YEAR + 25 YRS. LIMITED WARRANTY (ON ALL PRODUCTS)

BINOCULARS

	Kr.
8 x 21 — 300630	1050,-
10 x 25 — 300635	1100,-
7 x 35 — 300600	1100,-
8 x 40 — 300602	1190,-
7 x 50 — 300605	1240,-
10 x 50 — 300610	1290,-
11 x 80 — 300615	2280,-
20 x 80 — 300620	2450,-
30 x 80 — 300625	2550,-
Car-Window Mount — 200960	520,-
Mini-Tripod — 200970	450,-
Photographic Tripod — 200950	950,-
Model #6 LPR Filter (Set) — 200725	1060,-
Optics Cleaning Kit — 300560	290,-
Binocular Tripod Adapter (for Classical Series) — 300650	120,-

35mm COLOR SLIDES

Set #1 — 300500	165,-
Set #2 — 300505	165,-
Set #3 — 300510	165,-
Set #4 — 300515	165,-

TELEPHOTO LENSES

300mm F/5.6 Telephoto — Base Price — 400000	2250,-
500mm F/5.6 Telephoto — Base Price — 900560	3350,-
C90 Telephoto — Base Price — 900050	3350,-
750mm F/6 Telephoto — Base Price — 500750	6300,-
Special Coating — 750 — 500760	650,-
1250mm F/10 Telephoto — Base Price — 501250	6100,-
Special Coating — 1250 — 501260	650,-

SPOTTING SCOPES

C30 Zoom Spotting Scope — 300000	620,-
C90 Spotting Scope — Base Price — 900075	3950,-

ASTRONOMICAL TELESCOPES

C90 Astro Telescope — Base Price — 110V-60CY — 900100	5800,-
C90 Astro Telescope — Base Price — 110V-50CY — 900101	5800,-
C90 Astro Telescope — Base Price — 220V-50CY — 900102	5800,-
C90 Astro Telescope — Base Price — 220V-50CY Reversed — 900103	5800,-
C90 Astro Telescope — Base Price — 110V-60CY Reversed — 900104	5800,-
C5 Telescope — Base Price — 110V-60CY — 500100	8900,-
C5 Telescope — Base Price — 110V-50CY — 500101	8900,-
C5 Telescope — Base Price — 220V-50CY — 500102	8900,-
C5 Telescope — Base Price — 220V-50CY Reversed — 500103	8900,-
C5 Telescope — Base Price — 110V-60CY Reversed — 500104	8900,-
Special Coating — 5" — 500110	650,-
C8 Telescope — Base Price — 110V-60CY — 800100	10850,-

NEW PRODUCTS — SEE BACK PAGE

ACCESSORIES (Continued)

	Kr.
Dual-Axis Bracket to use on 11" — 200833	150,—
Heavy-Duty Drive Corrector — 110V-50CY — 200875	
Heavy-Duty Drive Corrector — 110V-60CY — 200880	
Heavy-Duty Drive Corrector — 220V-50CY — 200885	3650,—
DEC Control Only — 8" — 200840	690,—
Tripod — 5/8/90 — 300305	1500,—
Tripod — 11/14 — 140145	3700,—
Car-Window Mount — 200960	520,—
Mini-Tripod - 200970	450,—
Photographic Tripod — 200950	950,—
Wedge-C90 — 900250	675,—
Wedge — 5/8 — 300300	675,—
Wedge — 11/14 — 140140	2800,—
Deluxe Latitude Adjuster — 300302	450,—
Photo Tripod Adaptor — 5" — 500550	190,—
Photo Tripod Adaptor — 8" — 800500	420,—
Permanent Pier — 8/11/14 (Specify Latitude) — 140160	5600,—
DC-Inverter — 110V-60CY — 200800	
DC-Inverter — 110V-50CY — 200802	
DC-Inverter — 220V-50CY — 200804	950,—
Large Accessory Ring (LAR) — C90 — 900400	190,—
Filter Adaptor .96" — 200685	150,—
Filter Adaptor 1¼" — 200690	150,—
Filter Adaptor 2" — 200695	80,—
Reducing Bushing — 1¼" to .96" — 300365	95,—
Expanding Bushing — .96" to 1¼" — 300360	95,—
Optics Cleaning Kit — 300560	290,—
Counterweight Set — 5/90 — 500500	550,—
Counterweight Set — 8" — 800450	550,—
Counterweight Bar Assembly — 8" — 800455	760,—
Counterweight Bar Assembly — 11" — 110150	760,—
Lens Shade — C90 — 900275	190,—
Lens Shade — 5/750/1250 — 500475	420,—
Lens Shade — 8" — 800425	520,—
Eyepiece Filter Set — .96" — 200670	420,—
Eyepiece Filter Set — 1¼" — 200675	520,—
Eyepiece Filter Set — 2" — 200680	790,—
500mm Visual Filter — 900225	95,—
Series 5 Filter Set — 200660	440,—
Series 6 Filter Set — 200665	450,—
Polarizing Filter Assembly — 900350	675,—
Polarizing Filter Set — .96" — 200760	520,—
Polarizing Filter Set — 1¼" — 200765	520,—
Polarizing Filter Set — 2" — 200770	675,—
#25 B/W Astro Filter — 200780	410,—
#RG-645 B/W Astro Filter — 200785	440,—
LPR Filter Model #1 — 200700	950,—
LPR Filter Model #2 — 200705	1900,—
LPR Filter Model #3 — 200710	460,—
LPR Filter Model #4 — 200715	675,—
LPR Filter Model #5 — 200720	1050,—
LPR Filter Model #7 — 200730	880,—
Skylight Filter — Model #1 — 900425	300,—
Skylight Filter — Model #2 — 200750	340,—
Solar Filter — C90 — 900200	1050,—
2" Solar Filter — 500300	950,—
5" Solar Filter — 500200	1350,—
3" Solar Filter — 800250	1180,—
8" Solar Filter — 800200	2300,—
5" Off-Axis Solar Filter — 11" — 110140	1680,—
8" Off-Axis Solar Filter — 14" — 140150	2650,—
Lens Hood — 300mm — 400010	95,—
Filter Set — 34mm — 400020	400,—
67mm Filters — (ea.)	190,—
1A (400030), 25A (400031), 80A (400032), 8 (400033), ND2 (400034), ND4 (400035)	
67mm Polarizing Filter Set — 400040	280,—
Cold Camera — 300370	2950,—

NEW PRODUCTS

C65 Spotting Scope	1750,—
Table Top Mount — 65	290,—
Deluxe Zoom Ocular — .96"	1200,—
Setting Circle Lights — 5/8/90	390,—
Sky Maps	160,—
Adjustable Tripod — 5/8/90	1700,—
Oculars — 1¼" — PLOSSL — 10mm, 17mm, 26mm, 36mm, 45mm ... (ea)	585,—
Deluxe Barlow Lens — 2 x - 1¼"	520,—

Astro-Link

Osbergvegen 21
6065 Ulsteinvik
Telefon: 070-12224 * Telefax: 070-11945

PRISENDRINGER GJELDENE FRA 1. NOVEMBER 1992

	Priser før 01.11.92	Priser etter 01.11.92
8" LX100 med f/10 optisk system	17.990,-	18.950,-
8" LX100 med f/6.3 optisk system	17.990,-	18.950,-
10" LX100 med f/10 optisk system	24.990,-	26.550,-
10" LX100 med f/6.3 optisk system	24.990,-	26.550,-
8" LX200 med f/10 optisk system	19.990,-	21.880,-
8" LX200 med f/6.3 optisk system	19.990,-	21.880,-
10" LX200 med f/10 optisk system	24.500,-	25.890,-
10" LX200 med f/6.3 optisk system	24.500,-	25.890,-
4" f/9 APO-refraktor	18.800,-	20.120,-
5" f/9 APO-refraktor	23.260,-	24.970,-
6" f/8 Starfinder	6.660,-	7.700,-
8" f/6 Starfinder	7.990,-	8.800,-
10" f/4.5 Starfinder	9.390,-	10.250,-

PS:

**Ordrer mottatt innen 1. desember 1992 aksepteres til
"gamleprisene" (før 1. november 1992)!**

Spør gjerne etter vår finansieringsplan fra kr. 0,- kontant.